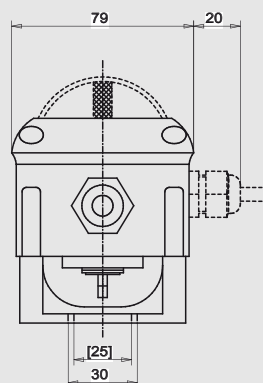
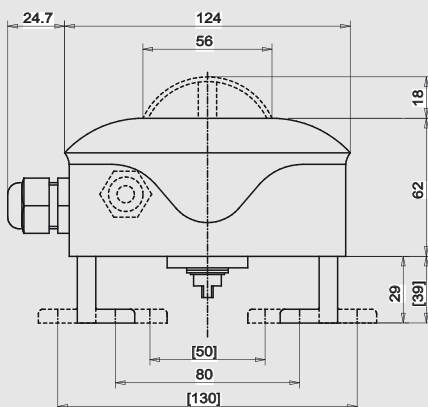


MP1

Kompakte Endschalterbox aus Polyamid PA6 und transparentem Deckel aus Polycarbonat. mit zwei mechanischen Mikroschaltern zur Rückmeldung der Endlagenposition von Stellantrieben.

Compact limit switch box, body made of polyamide PA6, with transparent polycarbonate cap and two microswitches for position feedback from actuators.



TECHNISCHE DATEN

SCHALTBEREICH

0° bis 180°

BEFESTIGUNG

VDI/VDE 3845

SCHUTZART

IP67 gem. DIN EN60529

KABELVERSCHRAUBUNGEN

M20 x 1,5

TEMPERATUR

-20° bis +70°C

WERKSTOFFE

- Gehäuse: Polyamid PA6, blau
- Deckel: Polycarbonat, transparent
- Montagebrücke: PA6 mit 30% Glasfaseranteil
- Dichtungen: EPDM und NBR
- Schrauben: Edelstahl 1.4201
- Welle: Polyamid PA6, schwarz

SPECIFICATION

WORK RANGE

0° to 180°

ASSEMBLING

VDI/VDE 3845

PROTECTION MODE

IP67 acc. to DIN EN60529

CABLE GLANDS

M20 x 1,5

TEMPERATURE

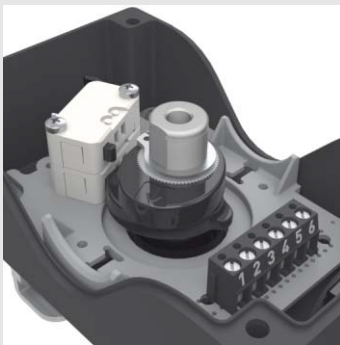
-20° to +70°C

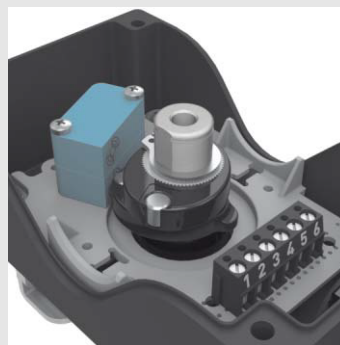
MATERIAL

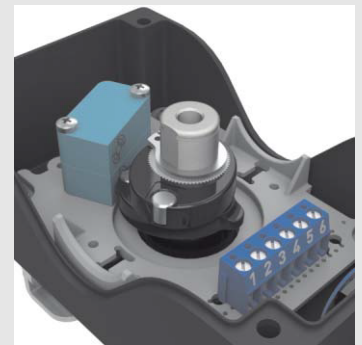
- Body: Polyamide PA6, blue
- Cap: Polycarbonate, transparent
- Mounting bracket: PA6 with 30% fiber glass
- Sealings: EPDM and NBR
- Screws: Stainless steel 1.4201
- Shaft: Polyamide PA6, black

**VARIANTEN
 VERSIONS**

 Mikroschalter
 micro switch

Cherry D44X

 Induktiver Sensor
 inductive sensor

P+F NBB2-V3-E2

 Induktiver Sensor
 inductive sensor

P+F NJ2-V3-N


Endschalterfabrikat Producer switch	CHERRY D44X mechanische Wechselschalter mechanical switches	P+F NBB2-V3-E2 (PNP) induktiver Näherungsschalter, 3-Draht PNP inductive proximity switches, 3-wire PNP	P+F NJ2-V3-N (Öffner, N.C.) eigensichere, induktiver Näherungsschalter intrinsically safe, inductive proximity switches
Spannung Voltage	250 V	10 - 30 V DC	8,2 V DC
Maximaler Strom / Stromaufnahme Maximum current	10 A [250 V AC] / 2,5 A [24 V DC]	100 mA	< 1 mA / > 3 mA
Kontakte Contacts	Silber silver	-	-
Schaltfrequenz Frequency	-	1000 Hz	1000 Hz
Leerlaufstrom No-load suppl. current	-	15 mA	-
Anzeige am Schalter / Sensor Output indicator - sensor	-	LED gelb LED yellow	-
Schutzart Schalter (IP-code) Enclosure switch	-	IP67	-
Umgebungstemperatur Ambient temperature	[-40°C] -25°C... +80°C	-25°C... +70°C	-25°C... +70°C
SIL Level SIL level	-	-	SIL 2 - IEC 61508
ATEX ATEX	-	-	II 2G Ex ia IIC T6 Gb II 2D Ex ia IIC T80°C Db
EG-Baumusterprüfbescheinigung CE Type examination certificate	-	-	IBEXU 11 ATEX 1154
Ex-Zone Ex zone	-	-	Zone 1, Zone 21
	